

---

**VENTILÁTORY**  
**Ventilátory pre priemysel**



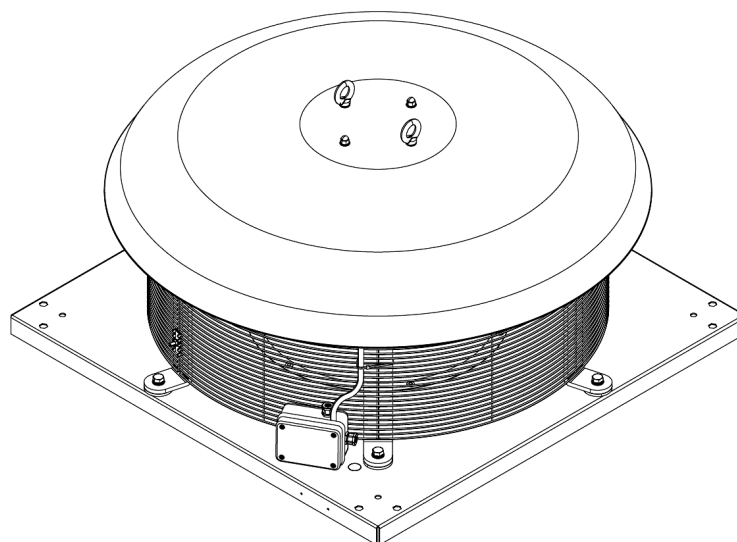
**Inštallačno - užívateľský  
návod**



---

**TORRETTE RF EU**

---



## POPIS

Pred montážou a pripojením výrobku si pozorne prečítajte tieto pokyny. Firma Vortice odmieta akúkoľvek zodpovednosť za prípadné zranenia osôb alebo škody na majetku spôsobené nedodržaním pokynov, uvedených v tomto návode. Dodržiavaním pokynov zabezpečíte dlhodobú životnosť výrobku a jeho elektrickú a mechanickú spoľahlivosť. Návod si starostlivo uschovajte.

Zariadenie, ktoré ste si zakúpili, je výrobok firmy Vortice špičkovej technológie. Ide o radiálny priemyselný odsávací ventilátor s horizontálnym výfukom. Zariadenie s krytím IP44 je určené pre montáž na strechy obytných, komerčných alebo priemyselných budov s priamym nasávaním alebo nasávaním z potrubia.

### Použité značky:

RF EU M- jednofázové ventilátory s horizontálnym výfukom

RF EU T - trojfázové ventilátory s horizontálnym výfukom

## UPOZORNENIE



### Dodržiavanie nasledujúcich pokynov zabráni zraneniu užívateľa.

- Tento výrobok nepoužívajte na iné účely, ako sú uvedené v tomto návode.
- Po rozbalení zariadenie skontrolujte, či nie je poškodené: v prípade pochybností sa ihneď obráťte na autorizované servisné stredisko Vortice. Baliaci materiál (plastové sáčky, polystyrénové peny, skrutky a pod.) uschovajte mimo dosahu detí.
- Používanie akéhokoľvek elektrického spotrebiča zahŕňa dodržiavanie niekoľkých základných pravidiel:
  - nedotýkajte sa zariadenia mokrými alebo vlhkými rukami,
  - neobsluhujte zariadenie, keď ste bosý,
  - zariadenie nesmú obsluhovať neploleté osoby.
- Ak sa rozhodnete zariadenie dlhšiu dobu nepoužívať, odpojte ho od elektrickej siete a uložte mimo dosahu detí.
- Vnútorne časti zariadenia môže čistiť len odborne kvalifikovaná osoba.
- V prípade, ak je zariadenie namontované nižšie ako 2,5 m od podlahy, musí sa na stranu nasávania namontovať ochranná mriežka.
- Hladina akustického tlaku vo vzdialenosti 3 m od zariadenia NEPRESAHUJE u žiadneho z modelov hodnotu 70dB(A).

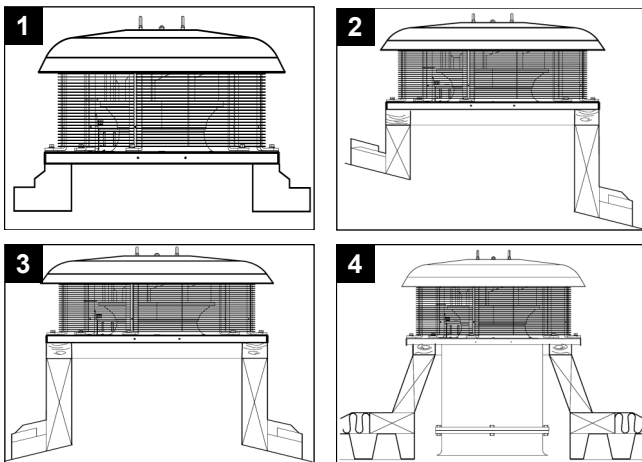


### Dodržiavanie nasledujúcich pokynov zabráni poškodeniu výrobku.

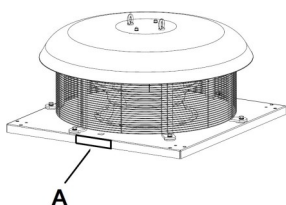
- Zariadenie žiadnym spôsobom neupravujte.
- Inštaláciu zariadenia smie prevádzať iba kvalifikovaná osoba.
- Nekladajte na zariadenie žiadne predmety.
- Zariadenie pravidelne kontrolujte - odporúčaný interval pre kontrolu a čistenie daný výrobcom je min. raz za 3 mesiace (závisí od typu použitej prevádzky).
- V prípade zistenia poruchy ho nepoužívajte a ihneď sa obráťte na autorizované servisné stredisko Vortice. Ak je nutná oprava, vyžadujte len originálne náhradné diely Vortice.
- Ak zariadenie spadne alebo bolo vystavené silnému úderu, nechajte ho skontrolovať v autorizovanom servisnom stredisku Vortice.
- Elektrická bezpečnosť zariadenia je zabezpečená, iba ak je zariadenie správne nainštalované a uzemnené podľa platných legislatívnych noriem.
- Elektrická sieť, ku ktorej je zariadenie pripojené, musí byť v súlade s platnými predpismi.
- Elektrická sieť na ktorú pripojíte zariadenie, musí byť dimenzovaná na maximálny výkon zariadenia.
- K montáži je potrebný viacpólový vypínač so vzdialenosťou medzi kontaktmi aspoň 3 mm.
- Zariadenie je určené pre odsávanie čistého vzduchu - bez prachu, mastných častíc, sadzí, chemických a korozívnych činidiel alebo výbušných či horľavých zmesí a ďalších znečistení vznikajúcich z výrobného procesu (napr. piliny...).
- Ventilátor, ako všetky pohyblivé zariadenia, spôsobuje pri prevádzke vibrácie. Aby sa vibrácie neprenášali na konštrukciu budovy, pri montáži použite vhodné kotviace a antivibračné komponenty (nie sú súčasťou dodávky) (obr. 6).
- Hlavný vypínač prístroja vypnite:
  - a) ak zistíte poruchu chodu zariadenia,
  - b) ak sa rozhodnete zariadenie vyčistiť,
  - c) ak sa rozhodnete zariadenie nepoužívať po čas dlhšej doby.
- Nezakrývajte a neupchávajte saciu ani výfukovú mriežku zariadenia, aby vzduch mohol voľne prúdiť.

## INŠTALÁCIA

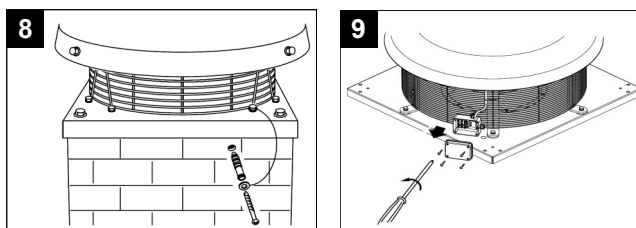
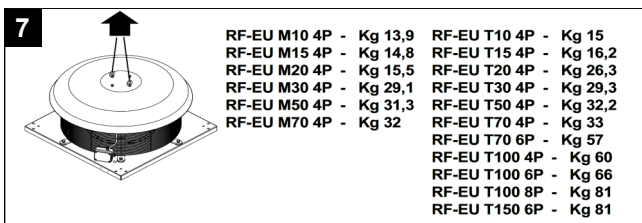
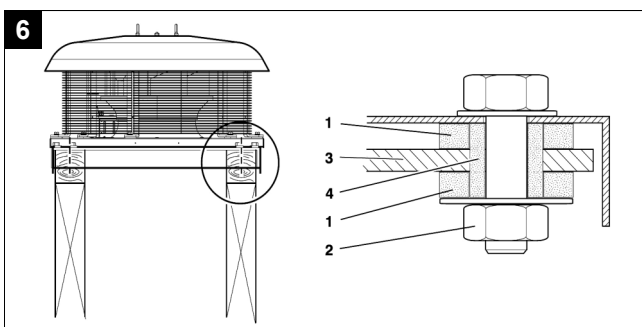
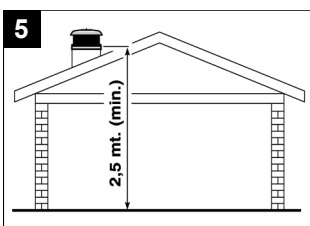
### PRÍKLAD POUŽITIA RF EU



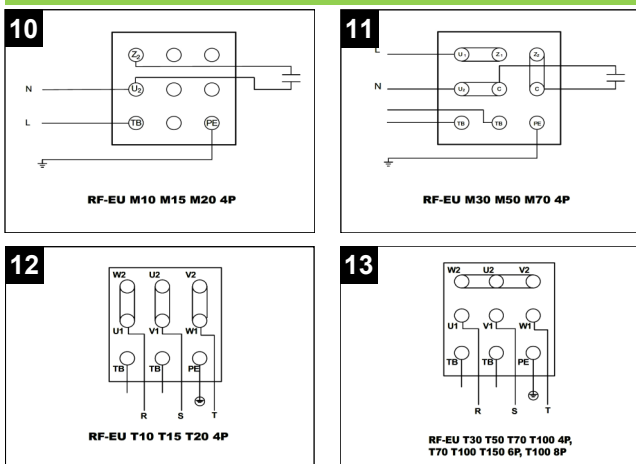
### INŠTALÁCIA VENTILÁTORA



Údaje elektrickej siete sa musia zhodovať s údajmi, ktoré sú uvedené na štítku (A).

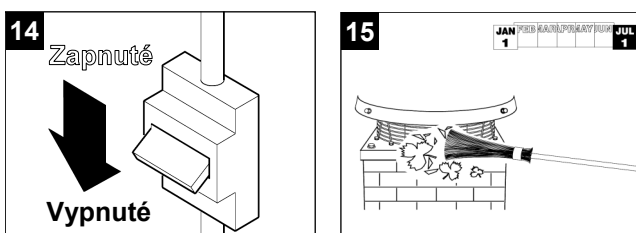


## ELEKTRICKÉ SCHÉMY



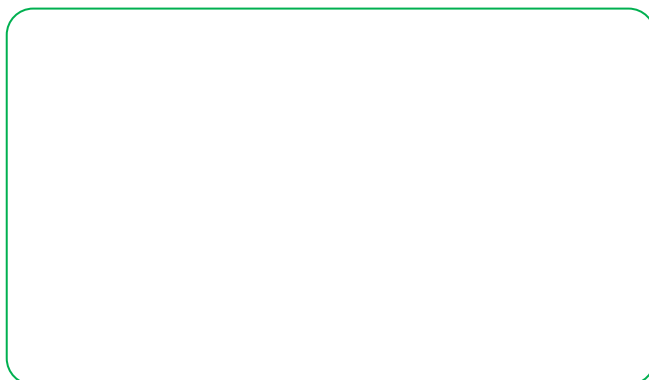
## ÚDRŽBA

Pred čistením odpojte zariadenie od elektrickej siete. Od prachu zariadenie očistíte (minimálne 1 krát za 6 mesiacov) štetcom alebo kefou. Jednotlivé časti čistíte jemnou handričkou namočenou vo vlažnej vode s malým množstvom saponátu. Ventilátor nikdy nenamáčajte do vody.



---

Predajca



**Ochrana životného prostredia**

Európska smernica 2002/96/EU stanovuje:

Symbol preškrtnutého odpadkového koša v užívateľskom návode, alebo na balení výrobku znamená, že daný produkt nesmie byť likvidovaný spolu s komunálnym odpadom.

Spotrebiteľ je povinný likvidovať elektrické a elektronické zariadenia označené symbolom preškrtnutého odpadkového koša prostredníctvom špecializovaných zberných miest určených vládou alebo miestnymi orgánmi.

Recykláciou, alebo inými formami využitia starých prístrojov, prispievate k ochrane vášho životného prostredia.